



# FR1200

## Lector de Huella Digital con Módulo de Proximidad

El FR1200 es un lector biométrico compacto de huella digital con lector de tarjetas ID integrado para su uso en interiores o exteriores.

Cuenta con interfaz de comunicación RS485 y funciona como lector esclavo para para la conexión con paneles de acceso de la serie InBio y lectores standalone compatibles como el F18, F19, etc.

El FR1200 captura la huella digital o tarjeta y envía la información al dispositivo maestro para ser verificada inmediatamente.

Con una estructura resistente y un índice de protección IP65 a prueba de agua y polvo, el FR1200 ofrece una mayor durabilidad en aplicaciones de uso en exteriores.

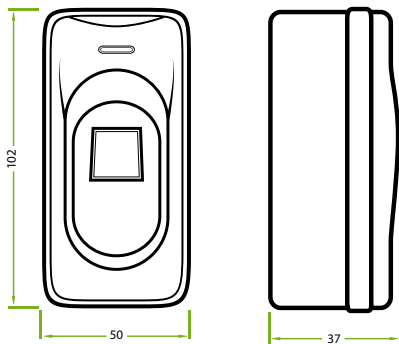
## Características

- Diseño compacto y elegante.
- Lector de huella y lector de tarjetas ID integrado (Tarjeta IC opcional).
- Índice de protección IP65 a prueba de agua y polvo.
- Lector esclavo para paneles InBio y lectores standalone.
- Diseñado para aplicaciones en interiores o exteriores.
- Estructura resistente.
- Interfaz de comunicación RS485.
- Indicador audiovisual para verificación concedida o denegada.

# Especificaciones

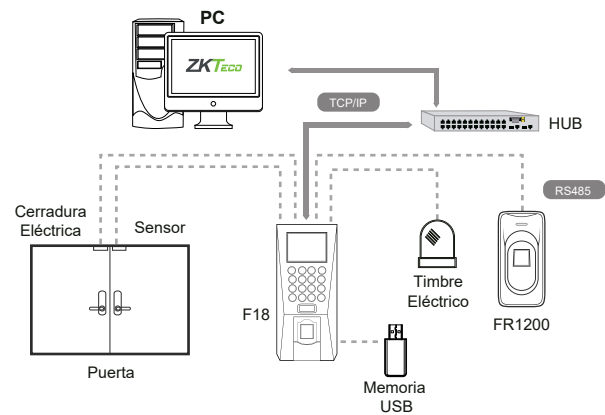
CPU	324MHz
Sensor Óptico	Sensor Óptico ZK
Comunicación	RS485
Funciones Estándar	Módulo de Tarjetas ID
Funciones Opcionales	Módulo de Tarjetas IC
Indicador	Audiovisual (Buzzer y LED)
Fuete de Alimentación	12VCD
Temperatura de Operación	0°C a 45°C
Dimensiones	50 x 102 x 37 mm
Índice de Protección	IP65

## Dimensiones

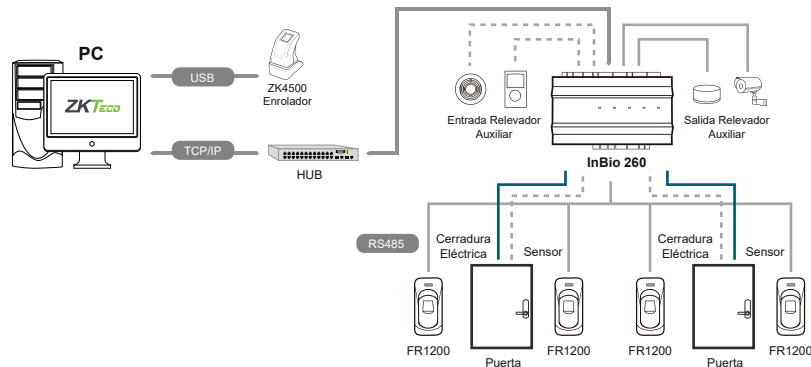


## Diagrama de Aplicación

Aplicación con Lectores Standalone



Aplicación con Paneles InBio



www.zkteco.com



www.zktecolatinoamerica.com



Derechos de Autor © 2020, ZKTeco CO., LTD. Todos los derechos reservados.  
 ZKTeco puede, en cualquier momento y sin previo aviso, realizar cambios o mejoras en los productos y servicios o detener su producción o comercialización.  
 El logo ZKTeco y la marca son propiedad de ZKTeco CO., LTD.